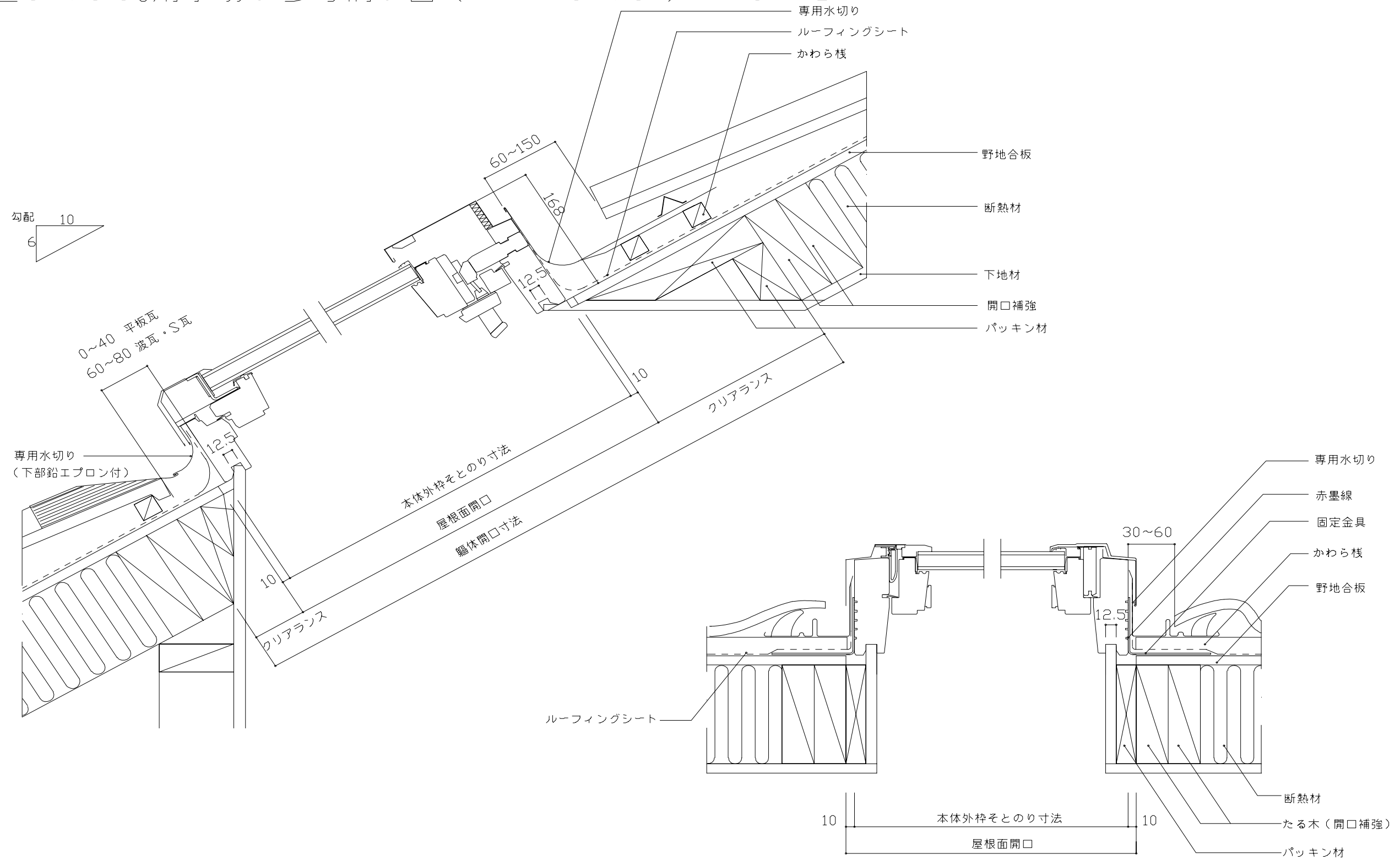
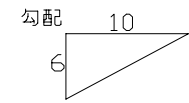


# GGLタイプ瓦用水切り参考納り図（EDHタイプ）

1 : 5



0~40 平板瓦  
60~80 波瓦・S瓦

専用水切り  
(下部鉛エプロン付)

本体外枠そとのり寸法  
屋根面開口  
躯体開口寸法

ルーフィングシート

本体外枠そとのり寸法  
屋根面開口

専用水切り  
赤墨線  
固定金具  
かわら棧  
野地合板  
断熱材  
たる木(開口補強)  
パッキン材

